

1日目日程表（6月30日・土）

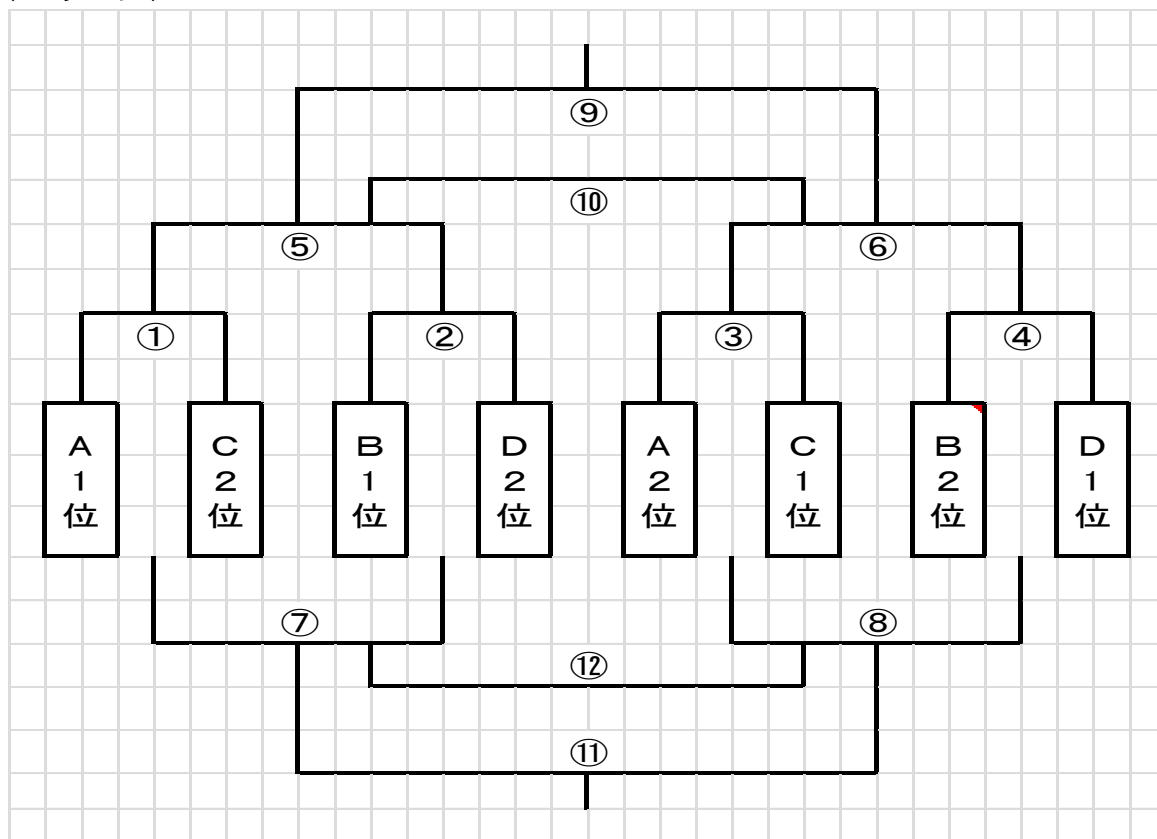
予選リーグ組み合わせ表

Aブロック	Bブロック	Cブロック	Dブロック
高浜A	Nスタイル	高浜B	立待
平章	南条	大虫	春江
おおのA	清水	磯部	おおのB

<真名川憩いの島 サッカー場>（試合時間：30分）

No.	試合時間	Aピッチ		主審	Bピッチ		主審
1	9:00~9:35	平章	おおのA	主催者	南条	清水	主催者
2	9:40~10:15	おおのB	立待	春江	大虫	磯部	主催者
3	10:20~10:55	高浜A	平章	おおのA	Nスタイル	南条	清水
4	11:00~11:35	おおのB	春江	立待	大虫	高浜B	磯部
5	11:40~12:15	高浜A	おおのA	平章	Nスタイル	清水	南条
6	12:20~12:55	立待	春江	おおのB	磯部	高浜B	大虫

決勝トーナメント



試合時間	No.	Aピッチ		主審	No.	Bピッチ		主審
13:30~14:05	13	A3位	B3位	C1位	14	C3位	D3位	D1位
14:10~14:45	①	A1位	C2位	A2位	②	B1位	D2位	B2位
14:50~15:25	③	A2位	C1位	C2位	④	B2位	D1位	D2位

3位リーグ組み合わせ表

	A3位	B3位	C3位	D3位
A3位		13	15	17
B3位			18	16
C3位				14
D3位				

2日目日程表（7月1日・日）

<真名川憩いの島 サッカー場>（試合時間：30分）

試合時間	No.	Aピッチ		主審	No.	Bピッチ		主審
		A3位	C3位			B3位	D3位	
8:45~9:20	15	A3位	C3位	主催者	16	B3位	D3位	主催者
9:25~10:00	⑤	① 勝	② 勝	前試合負	⑥	③ 勝	④ 勝	前試合負
10:05~10:40	⑦	① 負	② 負	前試合負	⑧	③ 負	④ 負	前試合負
10:45~11:20	17	A3位	D3位	前試合負	18	B3位	C3位	前試合負
11:25~12:00	⑪	⑦勝	⑧勝	前試合負	⑫	⑦負	⑧負	前試合負
12:05~12:40	⑨	⑤ 勝	⑥ 勝	前試合負	⑩	⑤ 負	⑥ 負	前試合負
閉会式								
以下、フレンドリーマッチ								
13:30~14:05				相互				相互
14:10~14:45				相互				相互
14:50~15:25				相互				相互