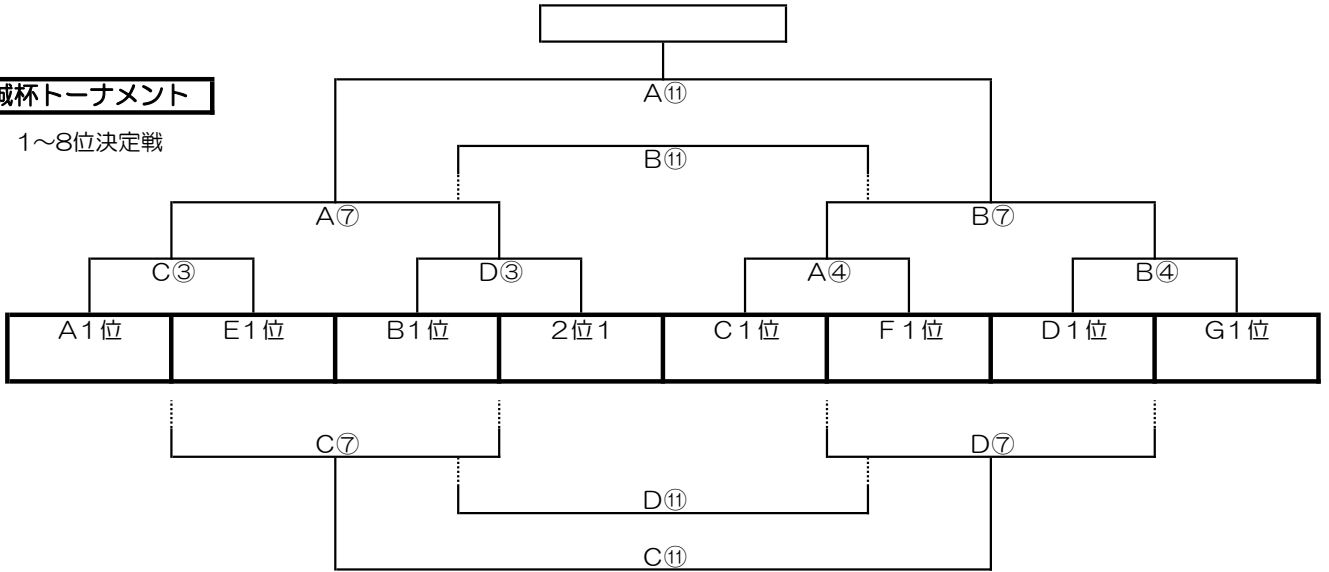




★6月24日（日） 順位トーナメント

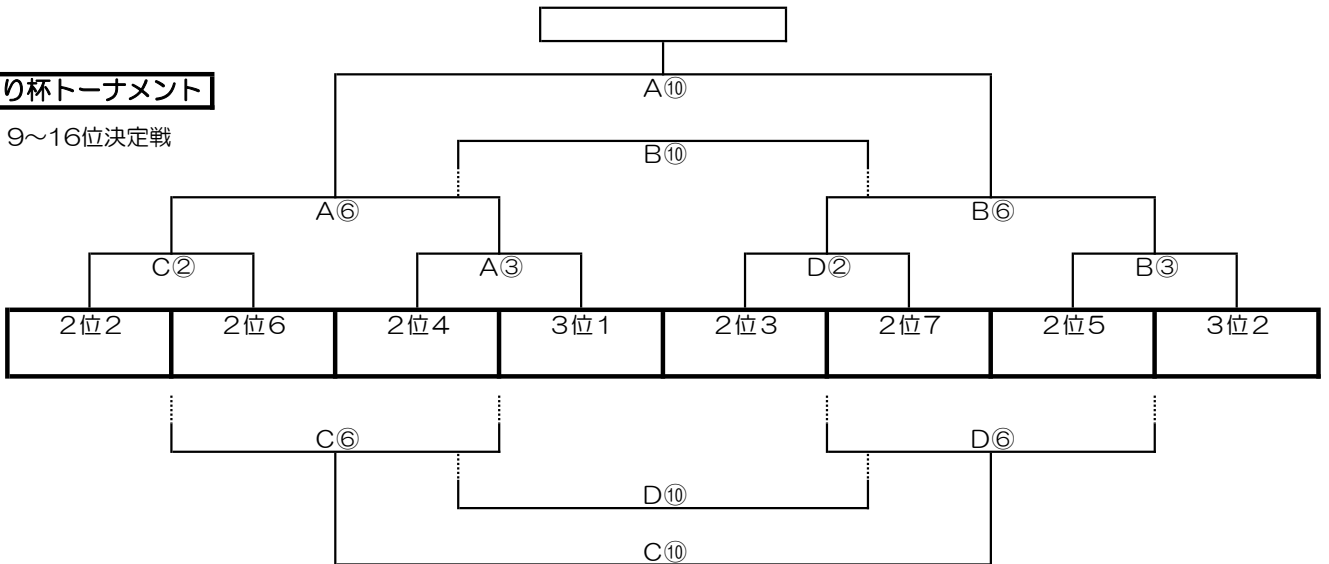
誠杯トーナメント

1～8位決定戦



ゆり杯トーナメント

9～16位決定戦



かもめリーグ

かもめリーグ I	3位3	3位4	3位5	3位6
3位3		A①	C④	A⑧
3位4			B⑧	D④
3位5				B①
3位6				

※アルファベットはピッチ名

※○内数字は試合順

かもめリーグ II	3位7	4位1	4位2	4位3
3位7		C①	A⑤	C⑧
4位1			D⑧	B⑤
4位2				D①
4位3				

かもめリーグ III	4位4	4位5	4位6	4位7
4位4		A②	C⑤	A⑨
4位5			C⑨	D⑤
4位6				B②
4位7				

★予選リーグ 試合日程

13分-4分-13分

		Aピッチ		組	Bピッチ		Cピッチ		組	Dピッチ	
No.	時間	対 戦	審判	組	対 戦	審判	対 戦	審判	組	対 戦	審判
①	9:00	長畝 = 伊井小	坂井市	A	フェンテ = 大虫	坂井市	三国 = 高椋	坂井市	D	国高 = 敦賀	坂井市
②	9:35	鳴鹿明章 = RUCK	長畝	B	さばえ = おおい	フェンテ	磯部 = 金津	三国	E	中郷 = 富陽	国高
③	10:10	春江町 = 芦原	鳴鹿明章	C	武生東 = 押水	おおい	坂井 = 円山	磯部	F	おおの = 串	中郷
④	10:45	長畝 = フェンテ	芦原	A	伊井小 = 大虫	武生東	平章 = 本荘新郷	坂井	G	神明鳥羽 = 万葉	おおの
	11:30	開 会 式									
		Aピッチ		組	Bピッチ		Cピッチ		組	Dピッチ	
⑤	12:10	鳴鹿明章 = さばえ	長畝	B	RUCK = おおい	伊井小	三国 = 国高	平章	D	高椋 = 敦賀	万葉
⑥	12:45	春江町 = 武生東	さばえ	C	芦原 = 押水	RUCK	磯部 = 中郷	三国	E	金津 = 富陽	高椋
⑦	13:20	平章 = 神明鳥羽	春江町	G	本荘新郷 = 万葉	芦原	坂井 = おおの	中郷	F	円山 = 串	金津
		Aピッチ		組	Bピッチ		Cピッチ		組	Dピッチ	
⑧	14:00	長畝 = 大虫	平章	A	伊井小 = フェンテ	本荘新郷	三国 = 敦賀	神明鳥羽	D	高椋 = 国高	円山
⑨	14:35	鳴鹿明章 = おおい	大虫	B	RUCK = さばえ	伊井小	磯部 = 富陽	敦賀	E	金津 = 中郷	高椋
⑩	15:10	春江町 = 押水	鳴鹿明章	C	芦原 = 武生東	RUCK	坂井 = 串	磯部	F	円山 = おおの	金津
⑪	15:45	本荘新郷 = 神明鳥羽	春江町	G			平章 = 万葉	坂井	G		

★順位トーナメント及びリーグ戦 試合日程

13分-4分-13分

		Aピッチ		Bピッチ		Cピッチ		Dピッチ		
No.	時間	組	対 戦	審判	対 戦	審判	対 戦	審判	対 戦	審判
①	9:00	かもめ	3位3 = 3位4	坂井市	3位5 = 3位6	坂井市	3位7 = 4位1	坂井市	4位2 = 4位3	坂井市
②	9:35	かもめ ゆり	4位4 = 4位5	前勝者	4位6 = 4位7	前勝者	2位2 = 2位6	前勝者	2位3 = 2位7	前勝者
③	10:10	ゆり 誠	2位4 = 3位1	前勝者	2位5 = 3位2	前勝者	A1位 = E1位	前勝者	B1位 = 2位1	前勝者
④	10:45	誠 かもめ	C1位 = F1位	前勝者	D1位 = G1位	前勝者	3位3 = 3位5	前勝者	3位4 = 3位6	前勝者
⑤	11:20	かもめ	3位7 = 4位2	前勝者	4位1 = 4位3	前勝者	4位4 = 4位6	前勝者	4位5 = 4位7	前勝者
⑥	11:55	ゆり	I②勝 = II②勝	前勝者	III②勝 = IV②勝	前勝者	I②負 = II②負	前勝者	III②負 = IV②負	前勝者
⑦	12:30	誠	I③勝 = II③勝	前勝者	III③勝 = IV③勝	前勝者	I③負 = II③負	前勝者	III③負 = IV③負	前勝者
⑧	13:05	かもめ	3位3 = 3位6	前勝者	3位4 = 3位5	前勝者	3位7 = 4位3	前勝者	4位1 = 4位2	前勝者
⑨	13:40	かもめ	4位4 = 4位7	前勝者			4位5 = 4位6	前勝者		
15分-5分-15分										
⑩	14:15	ゆり	I⑤勝 = II⑤勝	前勝者	I⑤負 = II⑤負	前々勝者	III⑤勝 = IV⑤勝	前勝者	III⑤負 = IV⑤負	前々勝者
⑪	15:00	誠	I⑥勝 = II⑥勝	坂井市	I⑥負 = II⑥負	坂井市	III⑥勝 = IV⑥勝	前勝者	III⑥負 = IV⑥負	前勝者
	15:45	閉 会 式								