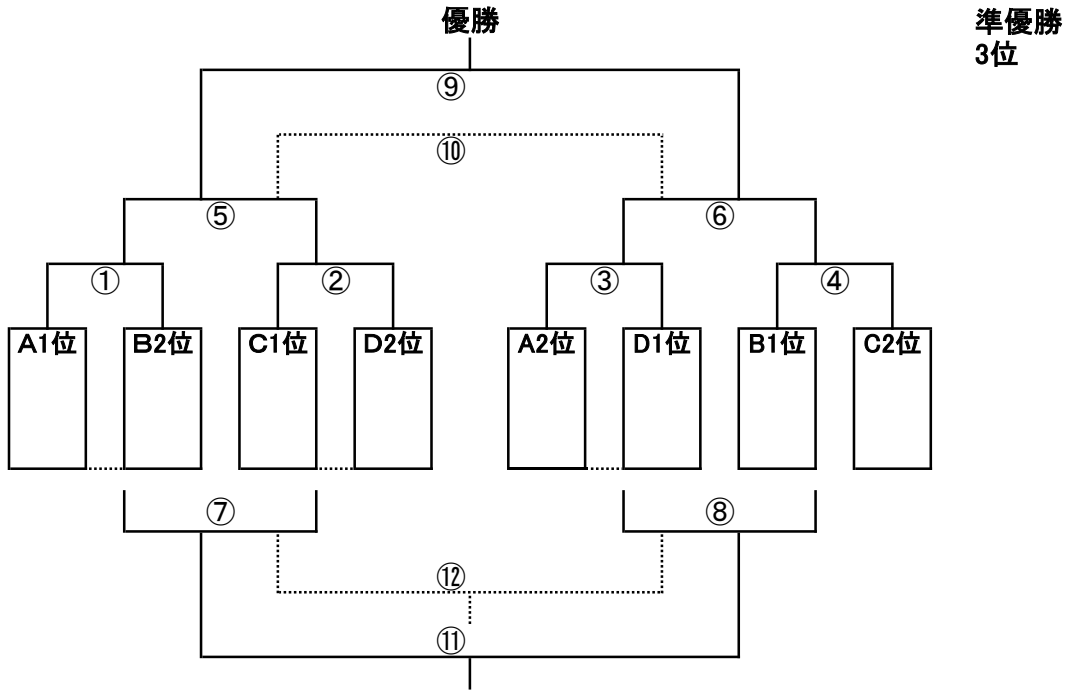


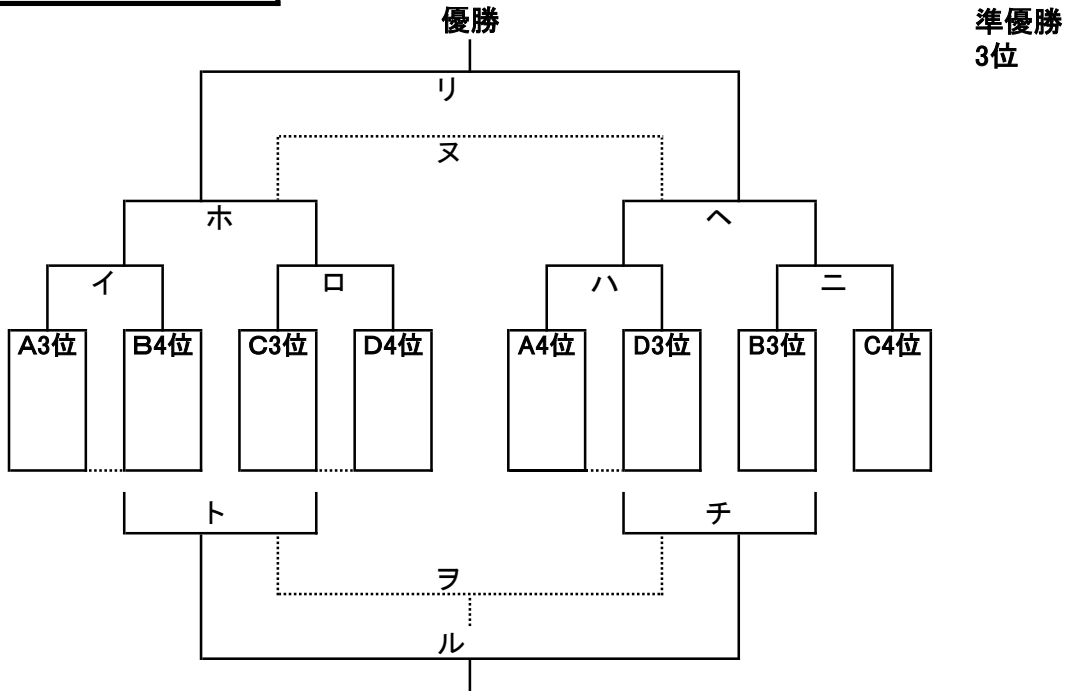


● 8月19(日) 蓮如の里カップ・竹田川カップ・友好杯 U-12 決勝トーナメント

**蓮如の里カップの部** (1位～8位トーナメント)



**竹田川カップの部** (9位～16位トーナメント)



**友好杯の部** (17位～20位リーグ戦)

	チーム名	A5位	B5位	C5位	D5位	勝点	得点	失点	得失点差	順位
A5位			a	c	e					
B5位		a		f	d					
C5位		c	f		b					
D5位		e	d	b						

● 8月18日(土) U-12、U-11予選リーグ 試合日程 (試合時間:12-5-12分)

No.	試合時間	A ピッチ					B ピッチ						
		組	対戦カード		主審	副審	組	対戦カード		主審	副審		
1	8:40	A	芦原本荘	VS	春江町	金津	麻生津	B	金津A	VS	磯部	芦原本荘	森田
2	9:15	U11 A	高椋	VS	友渕	相互	相互	U11 B	坂井	VS	芦原本荘A	相互	相互
3	9:50	A	麻生津	VS	VIGORE	芦原本荘	春江町	B	森田	VS	コリナス	金津A	磯部
4	10:25	A	芦原本荘	VS	友渕	麻生津	VIGORE	B	金津A	VS	桐原東	森田	コリナス
5	11:00	U11 A	友渕	VS	芦原本荘B	相互	相互	U11 B	和気	VS	坂井	相互	相互
6	11:35	A	麻生津	VS	友渕	芦原本荘	芦原本荘	B	森田	VS	桐原東	金津A	金津A
7	12:10	U11 A	高椋	VS	芦原本荘B	相互	相互	U11 B	和気	VS	芦原本荘A	相互	相互
8	12:45	A	芦原本荘	VS	VIGORE	麻生津	友渕	B	金津A	VS	コリナス	森田	桐原東
9	13:20	A	春江町	VS	麻生津	VIGORE	芦原本荘	B	磯部	VS	森田	コリナス	金津A
10	13:55	A	VIGORE	VS	友渕	春江町	麻生津	B	コリナス	VS	桐原東	磯部	森田
11	14:30	A	芦原本荘	VS	麻生津	友渕	VIGORE	B	金津A	VS	森田	桐原東	コリナス
12	15:05	A	春江町	VS	友渕	芦原本荘	麻生津	B	磯部	VS	桐原東	金津A	森田
No.	試合時間	C ピッチ					D ピッチ						
		組	対戦カード		主審	副審	組	対戦カード		主審	副審		
1	8:40												
2	9:15	C	伊井小	VS	高椋	坂井	春山	D	坂井	VS	金津B	伊井小	円山
3	9:50	C	春山	VS	大徳	伊井小	高椋	D	円山	VS	和気	坂井	金津B
4	10:25	C	伊井小	VS	井波	春山	大徳	D	坂井	VS	マルーン	円山	和気
5	11:00	A	春江町	VS	VIGORE	伊井小	井波	B	磯部	VS	コリナス	坂井	マルーン
6	11:35	C	高椋	VS	大徳	VIGORE	春江町	D	金津B	VS	和気	コリナス	磯部
7	12:10	C	春山	VS	井波	高椋	大徳	D	円山	VS	マルーン	金津B	和気
8	12:45	C	伊井小	VS	大徳	春山	井波	D	坂井	VS	和気	円山	マルーン
9	13:20	C	高椋	VS	春山	大徳	伊井小	D	金津B	VS	円山	和気	坂井
10	13:55	C	大徳	VS	井波	高椋	春山	D	和気	VS	マルーン	金津B	円山
11	14:30	C	伊井小	VS	春山	井波	大徳	D	坂井	VS	円山	マルーン	和気
12	15:05	C	高椋	VS	井波	伊井小	春山	D	金津B	VS	マルーン	坂井	円山

※ 11:00 C、Dピッチで A、Bグループの試合が入りますのでご注意ください。

● 8月19日(日) U-12決勝トーナメント試合日程 (試合時間:15-5-15分)

No.	試合時間	A ピッチ					B ピッチ						
		組	対戦カード		主審	副審	組	対戦カード		主審	副審		
1	8:40	a	A5位	VS	B5位	伊井	金津	b	C5位	VS	D5位	金津	芦原本荘
2	9:20	イ	A3位	VS	B4位	A5位	B5位	ロ	C3位	VS	D4位	C5位	D5位
3	10:00	①	A1位	VS	B2位	B4位	A3位	②	C1位	VS	D2位	D4位	C3位
4	10:40	c	A5位	VS	C5位	A1位	B2位	d	B5位	VS	D5位	C1位	D2位
5	11:20	ホ	イの勝者	VS	ロの勝者	C5位	A5位	へ	ハの勝者	VS	ニの勝者	D5位	B5位
6	12:00	U11 お	あ の勝者	VS	う の勝者	相互	相互	U11 か	い の勝者	VS	え の勝者	相互	相互
7	12:40	⑤	①の勝者	VS	②の勝者	イの勝者	ロの勝者	⑥	③の勝者	VS	④の勝者	ハの勝者	ニの勝者
8	13:20	e	A5位	VS	D5位	②の勝者	①の勝者	f	B5位	VS	C5位	④の勝者	③の勝者
9	14:00	リ	ホの勝者	VS	への勝者	A5位	D5位	又	ホの敗者	VS	への敗者	B5位	C5位
10	14:40	⑨	⑤の勝者	VS	⑥の勝者	協会	協会(2)	⑩	⑤の敗者	VS	⑥の敗者	協会	協会(2)
No.	試合時間	C ピッチ					D ピッチ						
		組	対戦カード		主審	副審	組	対戦カード		主審	副審		
1	8:40	U11 あ	坂井	VS	芦原本荘A	相互	相互	U11 い	高椋	VS	春山	相互	相互
2	9:20	U11 う	友瀨	VS	円山	相互	相互	U11 え	和気	VS	芦原本荘B	相互	相互
3	10:00	ハ	A4位	VS	D3位	A2位	D1位	ニ	B3位	VS	C4位	B1位	C2位
4	10:40	③	A2位	VS	D1位	D3位	A4位	④	B1位	VS	C2位	C4位	B3位
5	11:20	ト	イの敗者	VS	ロの敗者	①の敗者	②の敗者	チ	ハの敗者	VS	ニの敗者	③の敗者	④の敗者
6	12:00	U11 き	あ の敗者	VS	う の敗者	相互	相互	U11 く	い の敗者	VS	え の敗者	相互	相互
7	12:40	⑦	①の敗者	VS	②の敗者	ロの敗者	イの敗者	⑧	③の敗者	VS	④の敗者	ニの敗者	ハの敗者
8	13:20	U11 け	お の勝者	VS	か の勝者	相互	相互	U11 こ	お の敗者	VS	か の敗者	相互	相互
9	14:00	ル	トの勝者	VS	チの勝者	⑦の勝者	⑧の勝者	ヲ	トの敗者	VS	チの敗者	⑦の敗者	⑧の敗者
10	14:40	⑪	⑦の勝者	VS	⑧の勝者	チの勝者	トの勝者	⑫	⑦の敗者	VS	⑧の敗者	チの敗者	トの敗者
		15:30~16:00 閉会式											